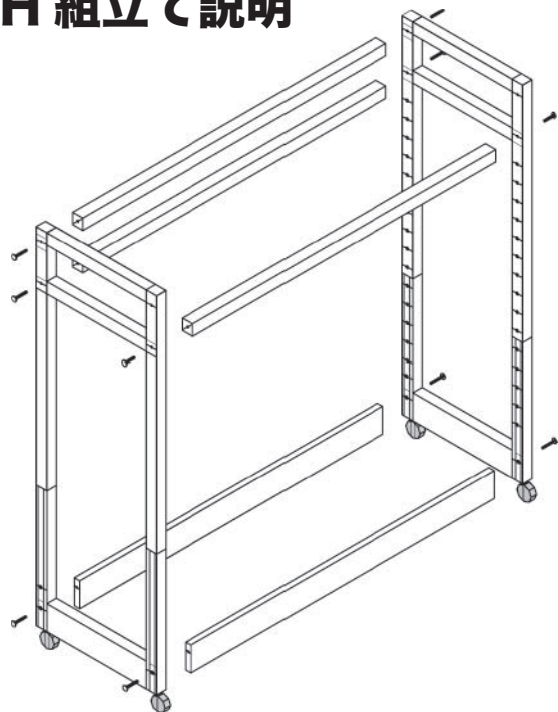


BRANCH 組立て説明

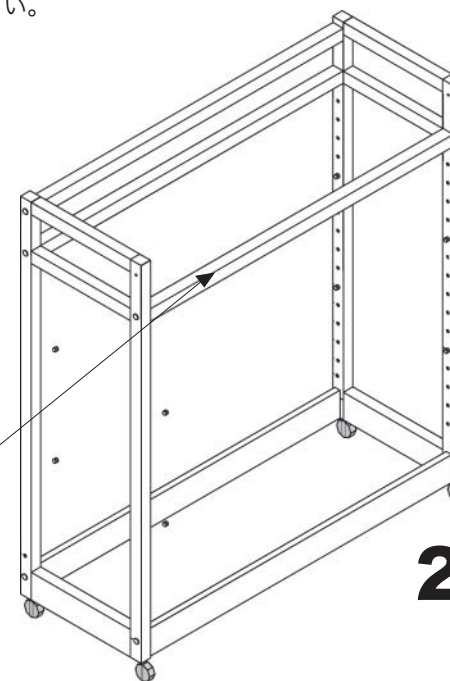
1



つなぎのバーを六角レンチで締めて下さい。
(連結は出来ません)

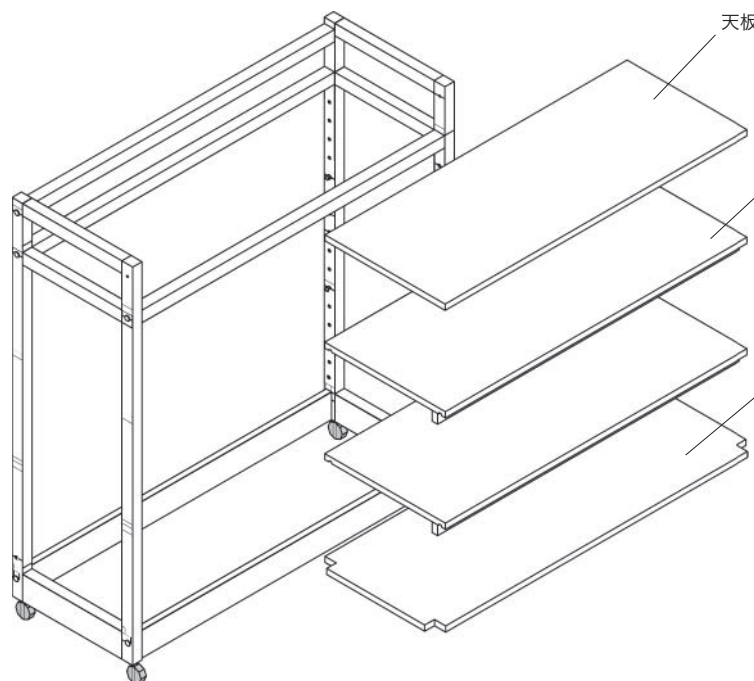
中間のつなぎはトップに取付けも
可能です。

2



棚受けダボを取り付けます。

3



天板 (裏面に滑止めのダボが付いています)

棚板
(正面に照明カバーが付いています。
棚受けダボは、照明カバーの前に出ます)

地板 (四隅が柱寸法に欠き込んでいます)

4

