

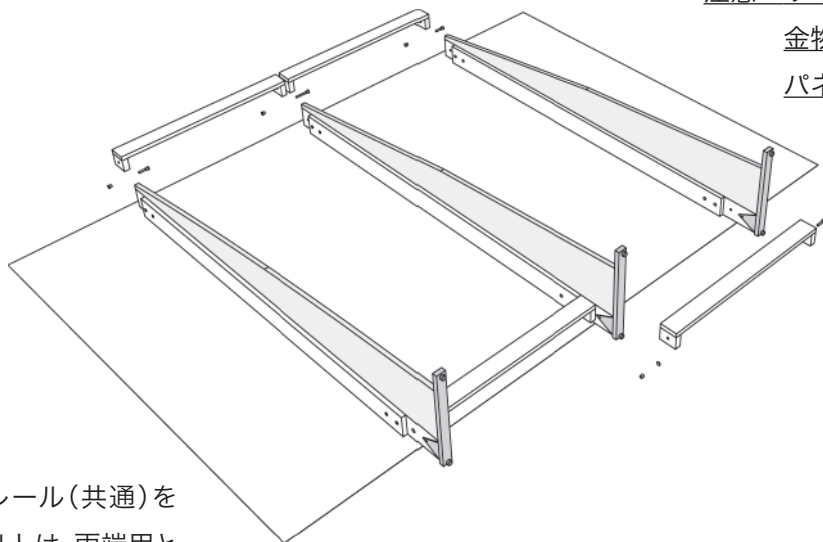
# K システム自立タイプ組立て説明

注意：サイドパネルは、  
金物で引っ掛けてあるだけです。  
パネルを持って移動しないで下さい。

注意：自立型 HIGH は壁面使用です。  
中央に置かないで下さい。

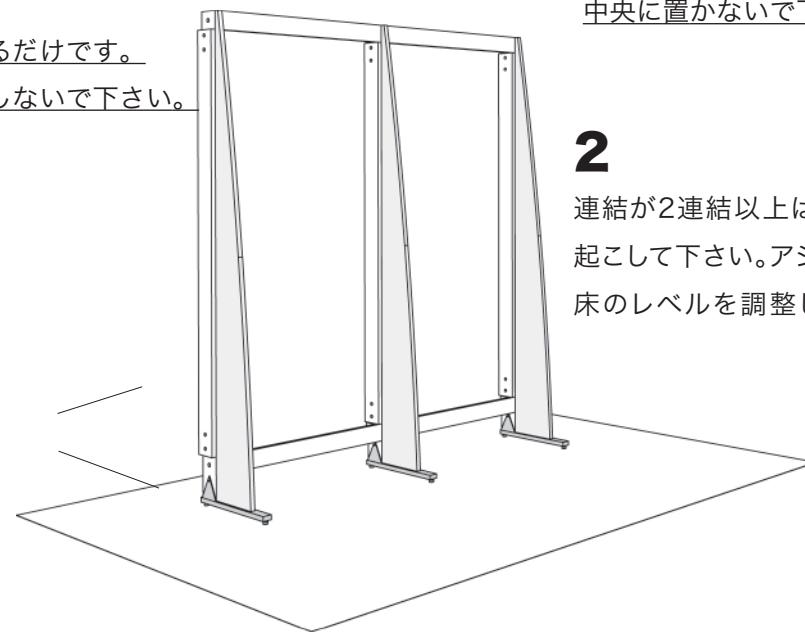
## 1

床に寝せて上下レール(共通)を  
組みます。JCBボルトは、両端用と  
中間用の2種類の長さがあります。  
ゆるみのないようしっかり、止めて  
下さい。



## 2

連結が2連結以上は2人以上で  
起こして下さい。アジャスターで  
床のレベルを調整して下さい。



スノコパネルは、パネル受けを柱の間に差込み、ピンで  
固定します。上に2個を止めましたら、パネルを受けの  
間に入れ、内側からピンで固定しさらに、下の受けをピ  
ン穴の位置に固定してパネルをピンで押します。

Hgバーは、棚板の要領で最後に取付けます。受けの先  
端のダボに、Hgバーを差込みます。  
(Hg受けプレ止め棚板は必ず付けて下さい)

ボックスは、底板の位置にピンを挿し、その上にボック  
スを乗せて内側からピンで固定します。終わりましたら  
最初に柱に使用したピンを抜きます。

棚は、棚受けを先にピンで取り付け(ピンは受けの面  
より1cm出るようにする)棚下面の滑り止めを、ピンと  
ピンとの間に差込む位置に置きます。

傾斜棚は、棚受けを先にピンで固定し、  
棚を乗せて化粧ネジで止めます。

## 3

