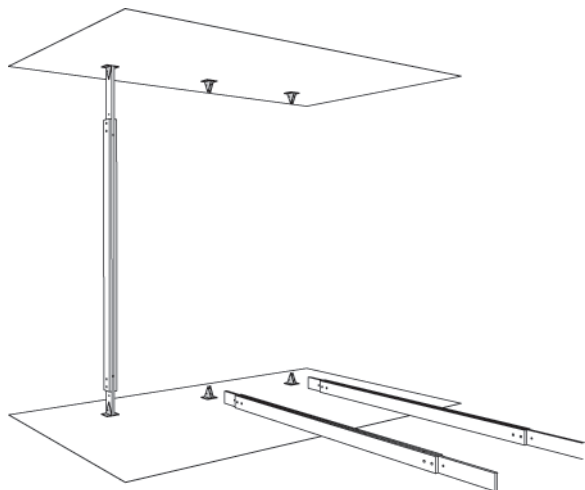


K システム固定型組立て説明

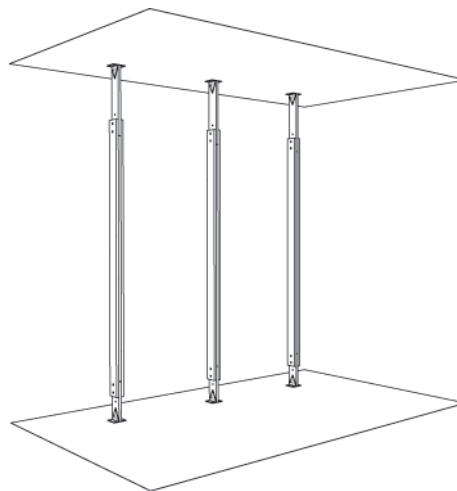


1

固定金物を、天井床に止めて下さい。

(下地の状態によりアンカー及びプラグ等が必要)

止め終わりましたら、柱を差し込み側面よりタッピングネジで固定して下さい。

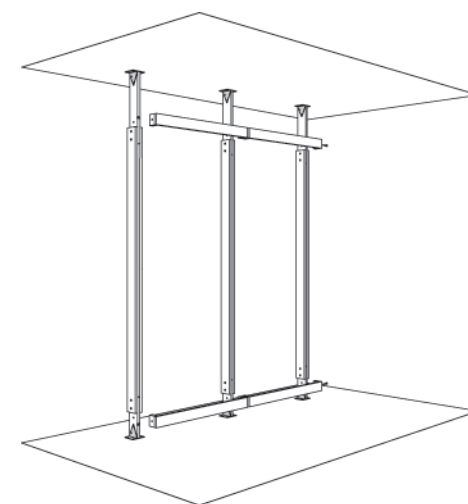


2

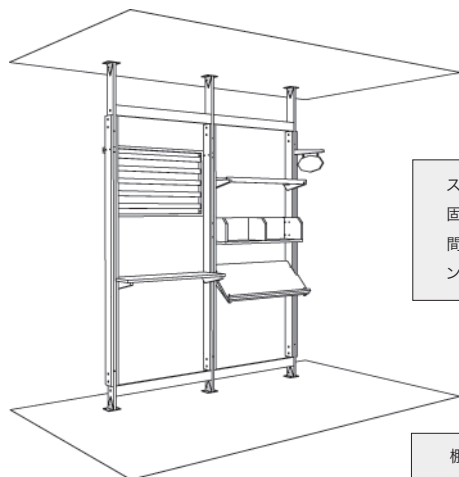
柱の固定が終わりましたら、上下レール(共通)を移動させて下さい。

(注意: JCBボルトは両端用と中間用の長さがあります。)

止め終わりましたら、全てのJCBボルトが締まっているか、チェックして下さい。



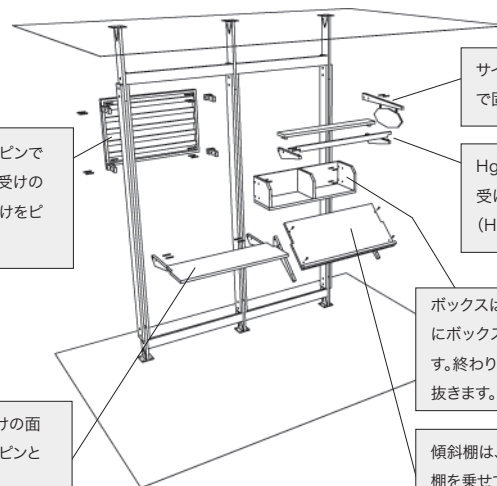
3



5

スノコパネルは、パネル受けを柱の間に差し込み、ピンで固定します。上に2個を止めましたら、パネルを受けの間に、内側からピンで固定しさらに、下の受けをピン穴の位置に固定してパネルをピンで挿します。

棚は、棚受けを先にピンで取り付け(ピンは受けの面より1cm出るようにする)棚下面の滑り止めを、ピンとピンとの間に差し込む位置に置きます。

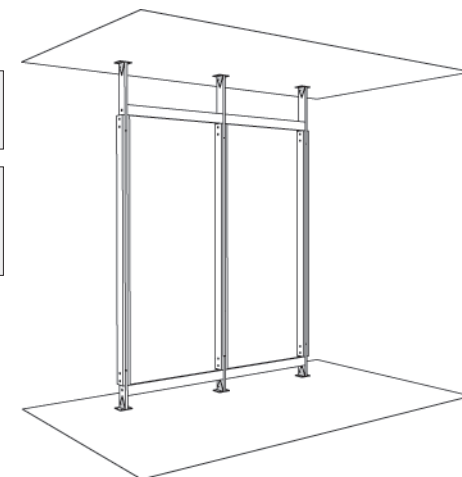


サインの受けは、柱の間に差し込み側面よりピンで固定します。(ピンは約2cm柱より出ます)

Hgバーは、棚板の要領で最後に取付けます。受けの先端のダボに、Hgバーを差し込みます。(Hg受けプレ止め棚板は必ず付けて下さい)

ボックスは、底板の位置にピンを挿し、その上にボックスを乗せて内側からピンで固定します。終わりましたら最初に柱に使用したピンを抜きます。

傾斜棚は、棚受けを先にピンで固定し、棚を乗せて化粧ネジで止めます。



4