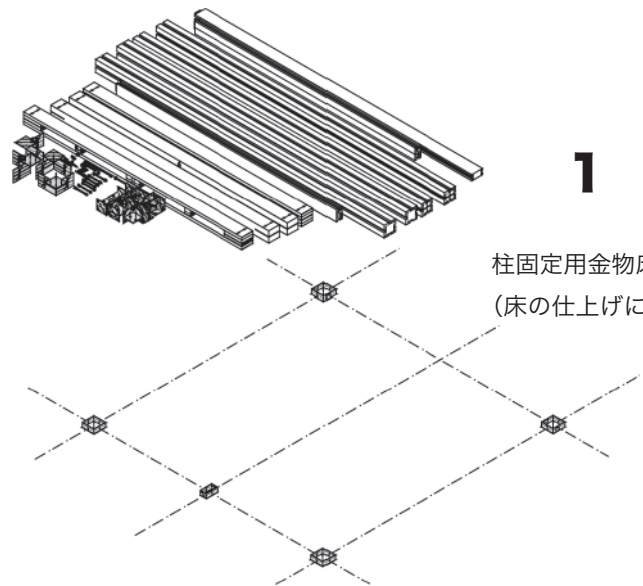


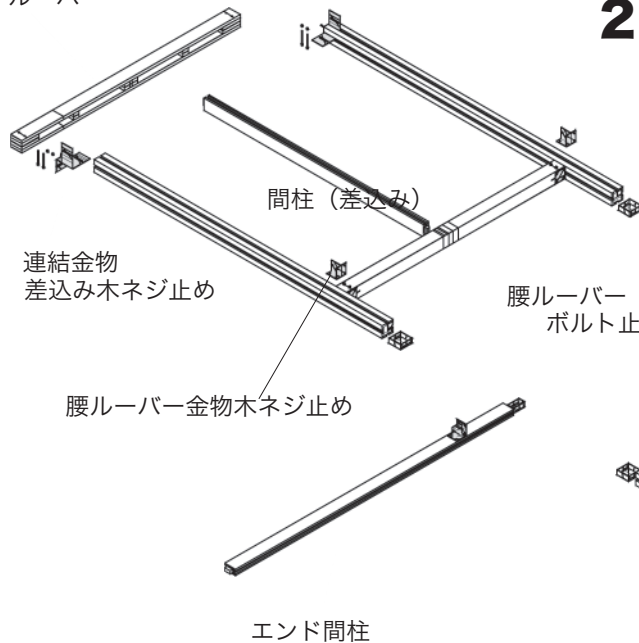
エクステンション組立て説明



1

柱固定用金物床に固定します
(床の仕上げによりアンカー必要)

ボルト止め
トッplーパー

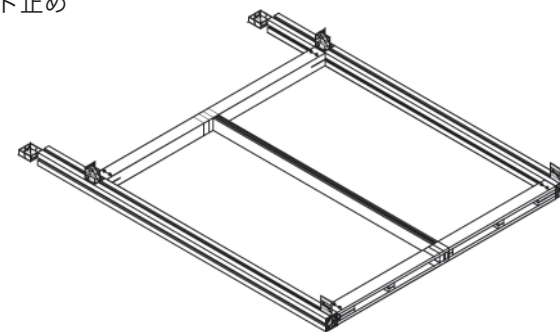


2

床面で連結金物腰ルーバー金物等取付け出来るだけトッplーパー腰ルーバー間柱を組み込んで下さい

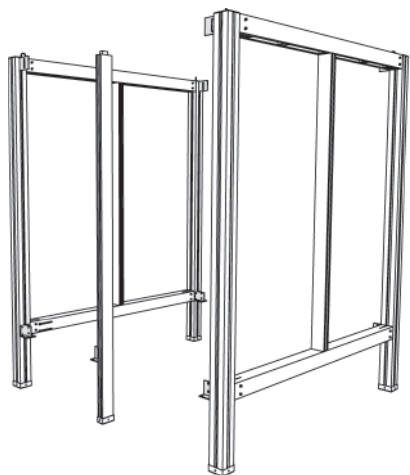
棚受スリット金物の位置を確認して下さい

柱固定金物

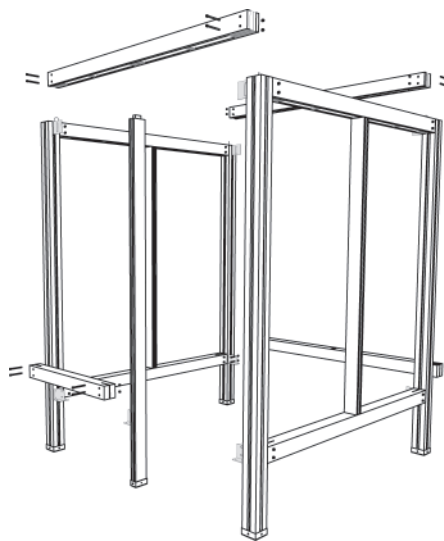


柱を金物に差込み側面からビスで止めます
倒れないように支えの人を付けて下さい

3



床のレベル悪い場合、柱固定金物と柱の間にベニヤ等で調整して下さい



4

腰ルーバートッplーパーを組みこんで下さい

5

組み終わりましたら棚 HG 等をセットして下さい